

SIRENKO[®]
текстильные машины

ОБОРУДОВАНИЕ ДЛЯ ПРОИЗВОДСТВА

- ШНУРОВ
- ВЕРЁВОК
- НИТЕЙ
- КАНАТОВ

Сделано в России!

О КОМПАНИИ

Станкостроительное предприятие ТМ SIRENKO с 2017 года выпускает высокопроизводительные, современные производственные машины для предприятий легкой, текстильной промышленности.

Наше оборудование успешно применяется на предприятиях России и стран СНГ.

СПЕЦИАЛИЗАЦИЯ:

- ШНУРОВЯЗАЛЬНЫЕ МАШИНЫ
- ПЛЕТЕЛЬНЫЕ МАШИНЫ
- ПЕРЕМОТОЧНЫЕ МАШИНЫ
- КАНАТНЫЕ МАШИНЫ
- КОЛЬЦЕКРУТИЛЬНЫЕ МАШИНЫ



ШНУРОВЯЗАЛЬНЫЕ МАШИНЫ

ШВМ-3

Предназначена для изготовления бытовых, хозяйственных, трикотажных, эластичных шнуров с сердечником и без из синтетических ПА, ПП, ПЭ и натуральных волокон хлопок и т.д.



ДИАМЕТРЫ	ПРОИЗВОДИТЕ ЛЬНОСТЬ м/час	МОЩНОСТЬ кВт/час	ГАБАРИТЫ мм, в упаковке	НЕТТО/ БРУТТО, кг
от 2 до 14 мм	140-420	0.37	800*700* 1820	123/153



КРУГЛОВЯЗАЛЬНЫЕ ШНУРОВЯЗАЛЬНЫЕ МАШИНЫ

КШВМ-2, КШВМ-4

Предназначена для изготовления шнуров для рукоделия, шнуров для медицинских масок, трикотажных, хозяйственных без сердечника из синтетических ПА, ПП, ПЭ и натуральных волокон хлопок и т.д.

ДИАМЕТРЫ	ПРОИЗВОДИТЕЛЬНОСТЬ м/час	МОЩНОСТЬ кВт/час	ГАБАРИТЫ мм	БРУТТО/НЕТТО, кг
от 2 до 6 мм	240-960	0.37x2	600*940*1650	100/130



ДОПОЛНИТЕЛЬНОЕ ОБОРУДОВАНИЕ

Мерильно-фасовочный станок МФС

Предназначен для перемотки и фасовки верёвочной и тесёмочной продукции в мотки (пасмы) и отрезки разной длины.

Оснащен счетчиком метража с возможностью регулировки скорости намотки и автоматической остановкой намотки по окончанию заданного цикла.



ДИАМЕТРЫ	МОЩНОСТЬ кВт/час	ГАБАРИТЫ мм	НЕТТО/ БРУТТО, кг
от 1 до 16 мм	0.37	910*800* 1400	44/74

ДОПОЛНИТЕЛЬНОЕ ОБОРУДОВАНИЕ

Шпулярник

Стеллажная металлоконструкция предназначена для размещения в несколько рядов бобин с нитями.

Оснащен нитепроводящей керамической фурнитурой и устройством натяжения.

Общая вместительность: 42 бобины.

Габариты, м: 1050*120*2400

Вес, кг: 44

ВНИМАНИЕ! Изготовим шпулярники любых размеров по вашим техническим требованиям.



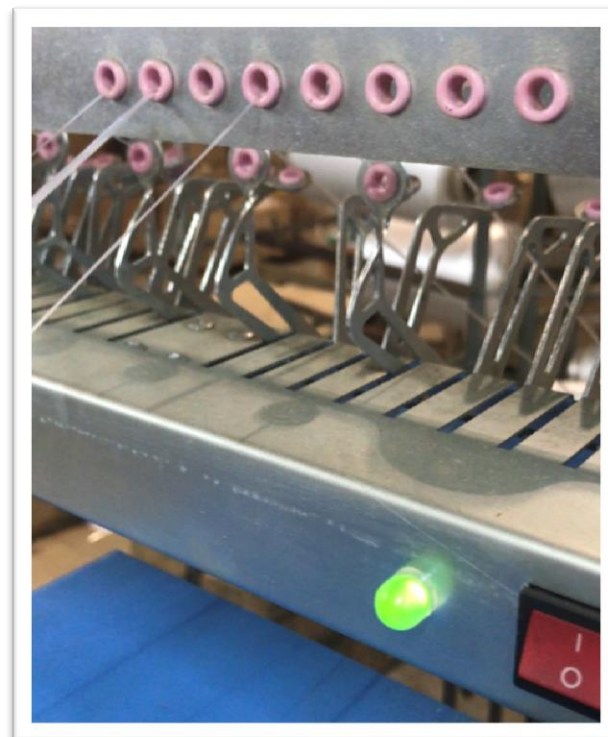
ДОПОЛНИТЕЛЬНОЕ ОБОРУДОВАНИЕ

Модуль датчиков обрыва нити на 24 позиции

Обеспечивает остановку оборудования при обрыве нити. Оснащен керамическими глазками, световой индикацией и кнопкой отключения.

ЗиП

Запасные части, инструменты и принадлежности (иглы, глазки, инструменты).



ПЛЕТЕЛЬНЫЕ МАШИНЫ

ПМ 16/1-115

ПМ 16/2-115

Высокоскоростная плетельная машина предназначена для плетения шнуров круглого сечения (фал, шнур) с сердечником и без, из натуральных и синтетических нитей.



	ДИАМЕТРЫ	МОЩНОСТЬ кВт/час	ГАБАРИТЫ мм	ВЕС кг
ПМ 16/1-115	от 2 до 10 мм	0,37	750*640*1700	180
ПМ 16/2-115	от 2 до 10 мм	0,37x2	1500*640*170 0	270



ПЕРЕМОТОЧНЫЕ МАШИНЫ



Полуавтоматическая перемоточная машина (ППМ)

Предназначена для перемотки нити на фланцевые катушки веретен плетельных станков.

Размер катушки от 140 до 420 мм

Имеет регулятор скорости, счетчик и функцию автоматической остановки по достижению заданного цикла намотки.

ДИАМЕТРЫ КАТУШЕК	МОЩНОСТЬ кВт/час	ГАБАРИТЫ мм	Вес кг
от 140 до 420 мм	0.37	590*510*610	57



ПЕРЕМОТОЧНЫЕ МАШИНЫ

Автоматическая перемоточная машина (АПМ)

Предназначена для перемотки нитей на двухфланцевые катушки в автоматическом режиме.



ДИАМЕТРЫ КАТУШЕК	МОЩНОСТЬ кВт/час	ГАБАРИТЫ мм	Вес кг
от 120 до 250 мм	370	900*500*1400	75

БУХТООБРАЗОВАТЕЛИ

БМ (малый) , БС (средний)

Предназначены для формирования канатно-веревочной продукции в виде бухты.

Устанавливается как вспомогательное устройство к плетельным машинам.

Дополнительно выполняет функцию подтягивающего устройства.
Привод механический.



	РАЗМЕРЫ, СМ	ДИАМЕТР ПРОДУКЦИИ, ММ	ВНЕШНИЙ ДИАМЕТР БУХТЫ, СМ	ШИРИНА БУХТЫ, СМ	ВЕС, КГ
БМ МАЛЫЙ	45*70*85	6-18	до 60	17,5	40
БМ СРЕДНИЙ	87*120*75	8-32	до 80	44	55



ПЕРЕМОТОЧНЫЕ МАШИНЫ



Мерильно-фасовочный станок ленточный (МФС-Л)

Предназначен для перемотки лент и строп в виде рулонов.

Оборудован счетчиком метража продукции, возможностью регулировки скорости и автоматической остановкой.

ШИРИНА ЛЕНТЫ	МОЩНОСТЬ кВт/час	ГАБАРИТЫ мм	Вес кг
от 10 до 100 мм	0,37	1200*5800*1000	75



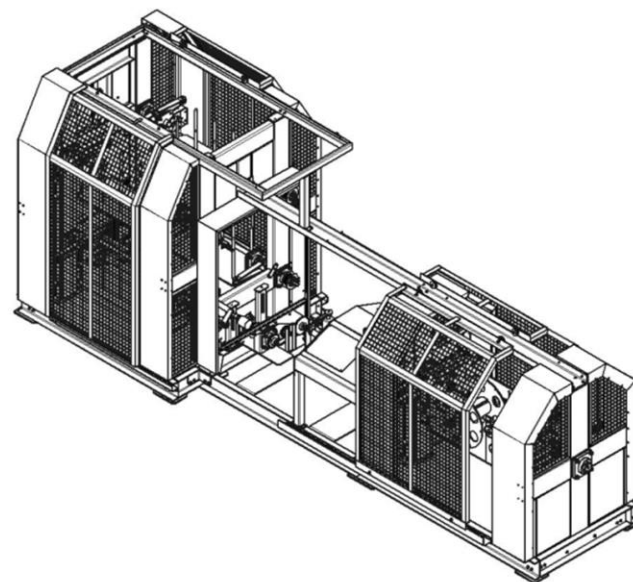
КАНАТНЫЕ МАШИНЫ

КМ-33

Обеспечивает выпуск веревок, канатов крученых 3-х, 4-х пр.
Материалы: ПП, ПА, ПЭ, ПЭТ, Джут, ХБ и др.

Габариты, м: 1200*5800*1000

Вес, кг: 2200



Ø, мм	ПРОИЗВОДИТЕЛЬНОСТЬ в кг/час
4	4.0
6	13.5
8	20
10	30



КОЛЬЦЕКРУТИЛЬНЫЕ МАШИНЫ

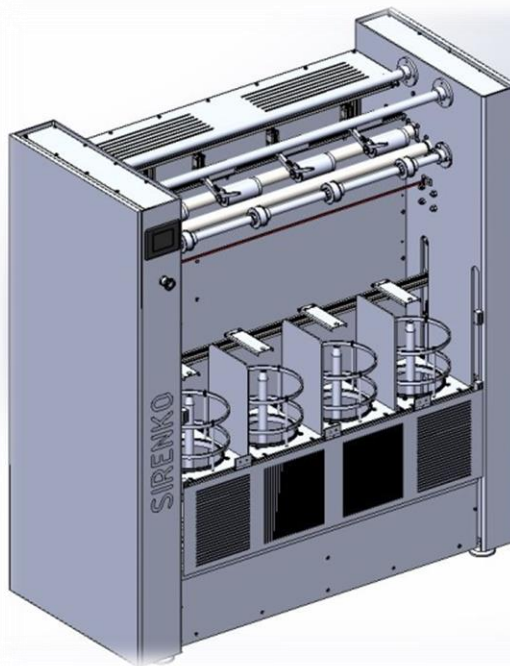
ККМ 375/4

Ø, ММ	ПРОИЗВОДИТЕЛЬНОСТЬ в кг/час
0.8	0.3
0.9	0.4
1.1	0.5
1.2	0.6
1.3	0.7
1.7	1.1
1.8	1.2
2.0	1.7
2.4	2.1
2.6	3.0
2.8	3.5
3.1	4.4
4.0	6.9
5.0	10.5
6.0	12.4

Производство нитей, веревок крученых
2-х, 3-х, 4-х пр.

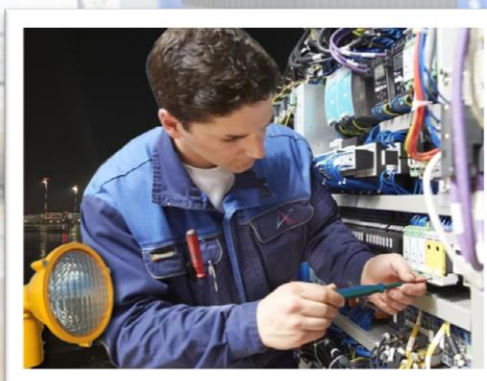
Материалы: ПП, ПА, ПЭ, ПЭТ, ХБ и др.

Габариты, м: 1200*5800*1000; Вес, кг: 1100



НАШИ УСЛУГИ

- УЧЕБНЫЙ ЦЕНТР
- ИНЖИНИРИНГ ТЕХНОЛОГИЙ
- ПРОИЗВОДСТВО ОБОРУДОВАНИЯ ПОД ЗАКАЗ
- ШЕФ-МОНТАЖ ОБОРУДОВАНИЯ
- ПУСКОНАЛАДОЧНЫЕ РАБОТЫ



SIRENKO®

текстильные машины

АДРЕС КОМПАНИИ

454007, Россия, г. Челябинск

ул. Рождественского 13\1, оф.108

8-800-250-7400

info@texmach.ru | www.tmsirenko.ru

РЕГИОНАЛЬНЫЕ ПРЕДСТАВИТЕЛИ

ООО «ПЛЕТМАШ»

140301, Россия, г. Егорьевск

ул. Парижской Коммуны, д. 1 «Б», пом. 20

+7 (917) 563-82-74

pletmash@mail.ru | pletmash.ru

